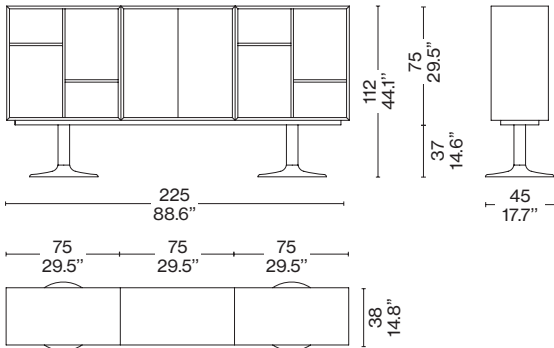
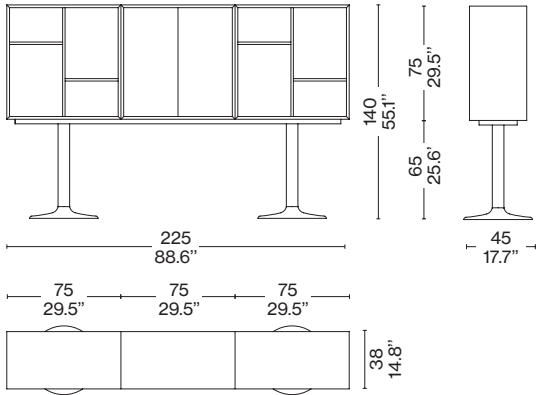


020 A5/B5



020 A5/B5



020 A5/B5

